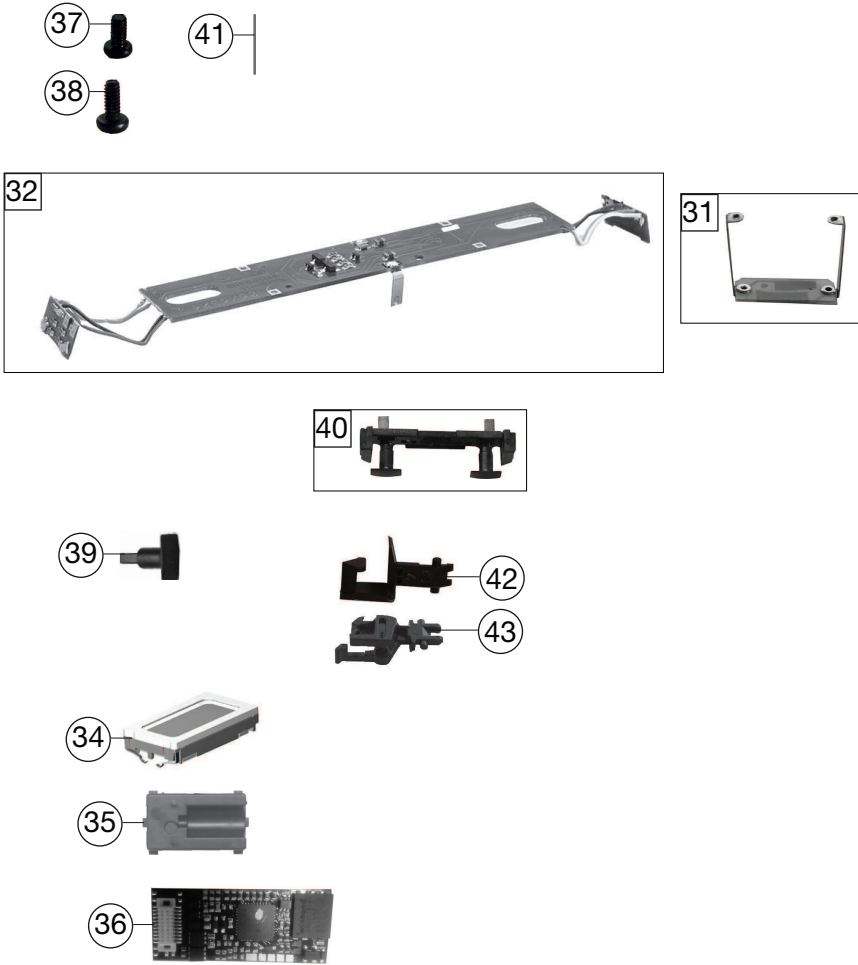


Pos. Nr. Pos.no.	Beschreibung Description	Art.-Nr. Art.no.	Preisgruppe Price bracket
739071	DB BR 147		N
1	LOKGEHÄUSE KPL.O.PANTO. 739001 Body assembly complete w/o pantograph	10739001	013
2	FÜHRERSTAND -SATZ Driver's cab inset	12724504	000
3	LICHTMASKE Light mask	12738805	000
4	LICHTABD.-FENSTERBLEN./Satz Light cover - windows set	13739001	004
5	ZUGHAKEN-BREMSKUPPLUNG-SATZ Coupling hook,break coupling set	19733001	001
6	ISOLATOREN-ÜBERSPAN.Abl./Satz Set of isolators, surge arresters	19738901	001
7	SIGNALHORN -SATZ schwarz Signal horn set, black	00197619	000
8	DACHLEITUNG /SATZ feuerrot Roof wiring set	19798700	000
9	GRIFFTANGEN/SATZ Hand-rail -set	19798800	001
10	ANTENNE KURZ fenstergrau Antenna short	19798900	000
11	TRITT SCHWARZ TRITT schwarz Treadle black	19795500	000
12	SCHNEERÄUMER-SATZ Snow plow set	22724501	000
13	ZUGKRAFTANLENKUNG -SATZ Bogie linkage set	02273201	000
14	ARMATURENTEIL GESTEMP.f.739001 Fittings assy printed	33739001	001
15	KUKU-DEICHSEL Short coupling reception	00387006	000
16	FAHRGESTELLRAHMEN Chassis framen	40724504	001
17	DREHGESTELLRAHMEN schwarz Bogie framework black	41724501	000
18	DEICHSELABDECKUNG -SATZ Shaft cover plate set	43724501	000
19	DREHGESTELLBLOCK KPL. Bogie block complete	45724504	001
20	MOTOR KPL. Motor complete	50738901	007
21	MOTORHALTER Motor retainer clip	50792000	000
22	ACHSE Axle	00527009	000
23	ACHSE F. DREHGESTELLBEFESTIGUN Bogie fixation pin	00527010	000
24	RADSATZ KPL. MIT ZAHNRAD Wheelset complete with gear wheel	53717600	004
25	RADSATZ KPL. MIT ZAHNRAD Wheelset complete with gear wheel	53717700	004
26	HAFTREIFEN Traction tyre	00547002	000
27	UNTERSETZUNGSRAD 04/10-03/21 Reduction gear wheel 04/10-03/21	56719600	000
28	ZAHNRAD 03/18 Gear wheel	56719500	000
29	SCHNECKE Worm gear	56762500	001

Änderungen in Konstruktion und Ausführung vorbehalten  
We reserve the right to change the construction and specification



739071		DB	BR 147				N
Pos. Nr. Pos.no.	Beschreibung Description	Art.-Nr. Art.no.	Preisgruppe Price bracket				
30	KONTAKTBLECH-SATZ Contactor sheet set	61780300	001				
31	LEITERPLATTE UNTEN KPL. Lower PCB, complete	65721800	000				
32	LEITERPLATTE KPL.ob.incl.Licht Upper PCB complete incl. Light	65723000	005				
33	EINHOLMSTROMABN.M.LANG.SCHLEIF Single arm pantograph with long contact shoe	67708100	005				
34	LAUTSPRECHER 9x16 Fox mit Kleb Speaker 9x16 with adhesive pad	68701100	002				
35	LAUTSPRECHERAUFNAHME Loudspeaker reception	68702300	000				
36	SOUNDDECODER ZIMO MX658N18 Sound-decoder	68738971	027				
37	LINSENSCHRAUBE M 1,2 X 3 H Button screw M 1,2 X 3 H	70900005	000				
38	SCHRAUBE M 1,6 X 4 Screw M 1,6 X 4	70900006	000				
39	PUFFER schwarz Buffer black	75711900	000				
40	PUFFERTRÄGER KPL Buffer beam complete	75724501	000				
41	RICHTFEEDER F.DEICHSEL L=15mm Straightening spring f. drawbar L=15mm	00767008	000				
42	STANDARD-STECKKUPPLUNG Standard clip-in coupling	9525	000				
43	PROFI STECKKUPPLUNG Profi clip-in coupling	9545	000				

Ersatzteile erhalten Sie direkt unter [www.fleischmann.de](http://www.fleischmann.de), bei Ihrem Fachhändler, oder Ihrer Landesvertretung.  
Spare parts can be ordered directly at [www.fleischmann.de](http://www.fleischmann.de) and from your local dealer or country representative.